

POLE M2

La luminario POLE M2 de Urulamp poseen un diseño único e innovador que maximizan su eficiencia lumínica con tecnología LED.

Su gran potencia lumínica y amplia cobertura la hace ideal para espacios amplios como áreas residenciales, caminos, zonas peatonales o parques.

40W

60W

80W

100W

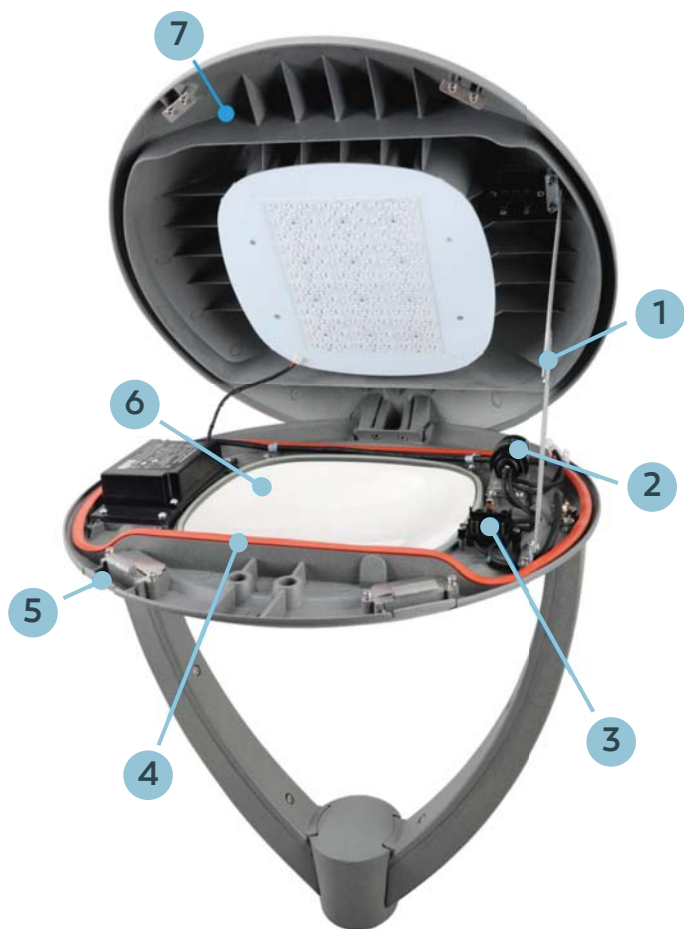
120W



CARACTERÍSTICAS IMPORTANTES

- Amplio ángulo lumínico.
- Ahorra hasta un 90% de energía.
- Menor costo de mantenimiento.
- Corto plazo de amortización
- Mayor eficiencia energética 110 Lm/W.
- Vida Útil 50.000 Hs.
- Garantía 5 años.

DETALLES TÉCNICOS



- 1- Soporte de acero galvanizado.
- 2- Protector contra sobretensiones de 10 y 20KV.
- 3- Sistema de apagado automático si se desarma.
- 4- Junta de silicona resistente a altas temperaturas.
- 5- Sistema de apertura.
- 6- Vidrio combado / plano de 5 mm de espesor.
- 7- Carcasa de aluminio con disipador de calor.

VENTAJAS TÉCNICAS ESPECIALES



RESISTENTE A LA CORROSIÓN

El dispositivo completo utiliza electroforesis para exteriores con un gran desempeño anticorrosión.



FÁCIL INSTALACIÓN

Cuenta con un soporte especial, diseñado exclusivamente para asegurar una fácil instalación, ahorrando costos de mano de obra y mejorando la eficiencia en el trabajo.



FIABILIDAD GARANTIZADA

La fiabilidad de las luminarias **POLE M2**, está asegurada mediante la inspección rigurosa de la línea de producción, pruebas y procedimientos minuciosos.



IP 66 / IK08

Vidrio resistente a impactos y estructura de aluminio anti-corrosión



ESPECIFICACIONES TÉCNICAS

POTENCIA	40W	60W	80W	100W	120W
CONSUMO	40 W	60 W	80 W	100 W	120 W
F. LUMÍNICO	4.400 Lm	6.600 Lm	8.800 Lm	11.000 Lm	13.200 Lm
TEMP. DE TRABAJO	-40°C~ 50°C				
EFICIENCIA	110 Lm/W				
VOLTAJE	AC 90-305V~				
COLOR	2700K / 4000K / 6500K				
FREC. DE TRABAJO	50~60Hz				
GRADO DE PROT.	IP 66 / IK08				
CRI	>Ra70				
FACTOR DE POTENCIA	≥ 0.95				

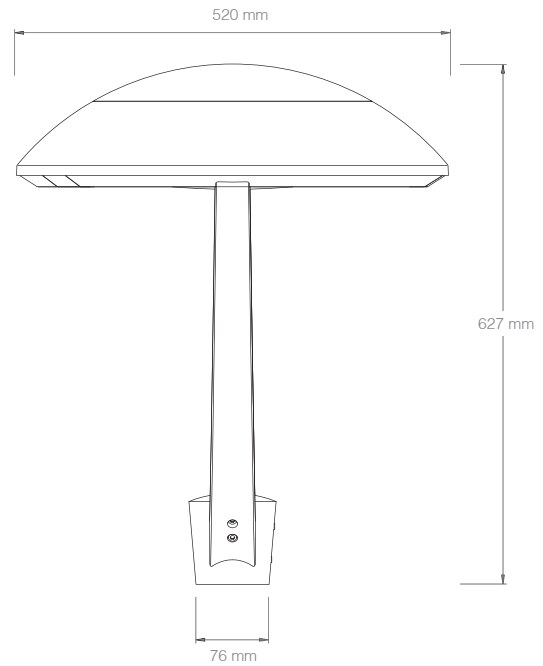
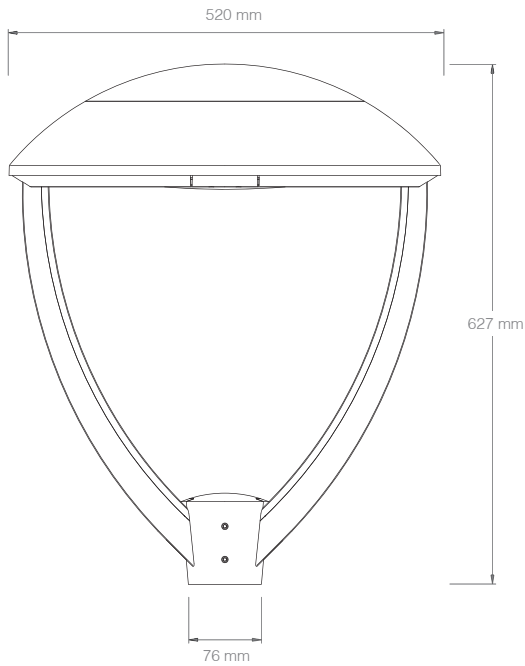


APLICACIONES

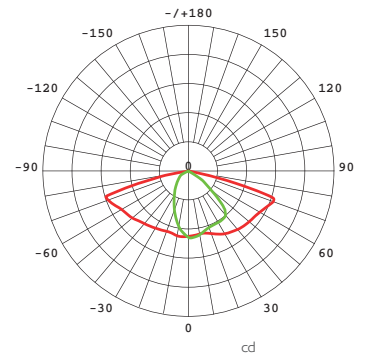
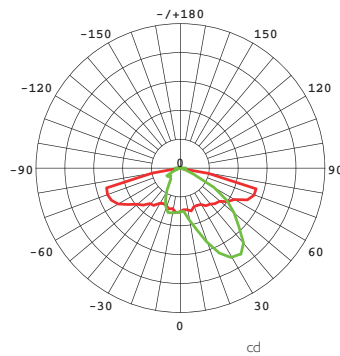
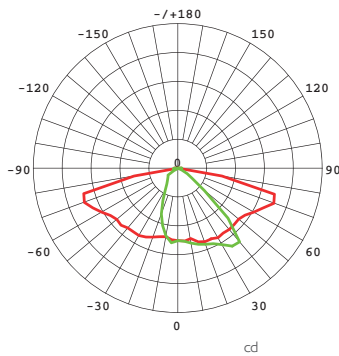
- Espacios públicos
- Áreas residenciales
- Zonas peatonales
- Plazas
- Estacionamientos



DIMENSIONES



DISTRIBUCIÓN LUMÍNICA





LISTA DE MODELOS

POT.	APERTURA	MODELO 2700 K	MODELO 4000 K	MODELO 6500 K
40w	120°	xx	xx	xx
60w	120°	xx	xx	xx
80w	120°	xx	xx	xx
100w	120°	xx	xx	xx
120w	120°	xx	xx	xx

MONTAJE

