

PANELES LED

Nuestros paneles LED son la alternativa perfecta para el reemplazo directo de luminarias con tubos fluorescentes tradicionales.

Son livianos, no precisan mantenimiento, eficientes energéticamente y aptos para colocar en lugares como oficinas, hoteles, laboratorios, auditorios, hospitales, etc.



45W



CARACTERÍSTICAS IMPORTANTES

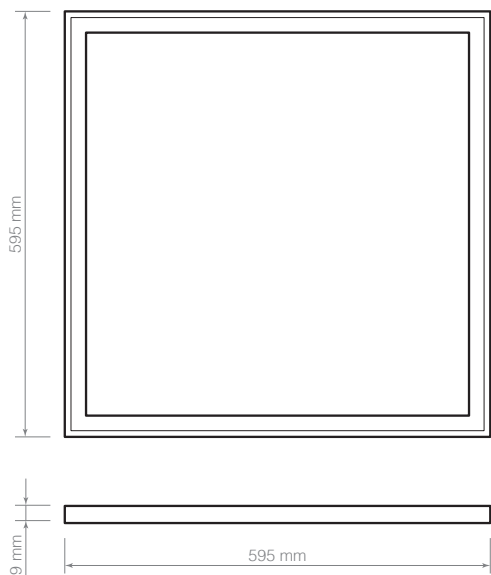
- Ángulo lumínico de 120°.
- 80% de ahorro energético.
- Menor costo de mantenimiento.
- Gran eficiencia lumínica.
- Accesorios opcionales.
- Fácil Instalación.
- Vida Útil 20.000 Hs.
- Garantía 2 años.



ESPECIFICACIONES TÉCNICAS

POTENCIA	45W (NEUTRO)	45W (FRÍO)
COLOR	4000 K	6400K
FLUJO LUMÍNICO	5000 Lm	
CONSUMO	45W	
VOLTAJE	AC 220-240V / Salida 35-45Vcc	
CORRIENTE	600 mA	
APERTURA	120°	
CRI	≥ 80	
FACTOR DE POTENCIA	> 0.9	

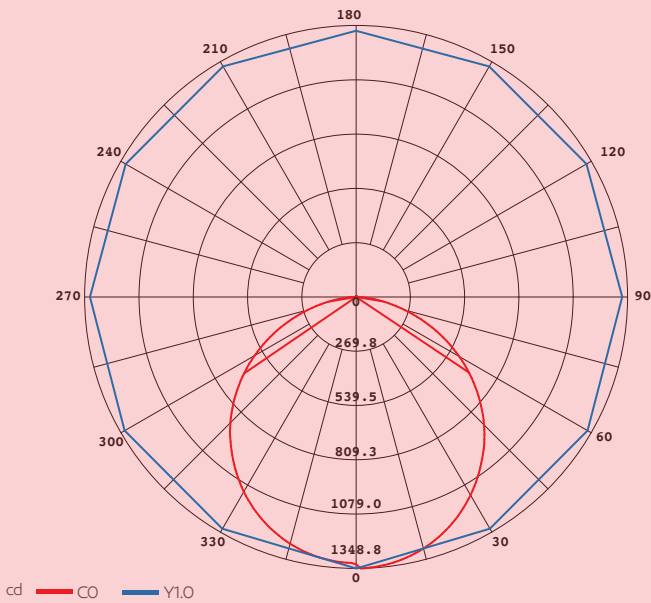
MEDIDAS





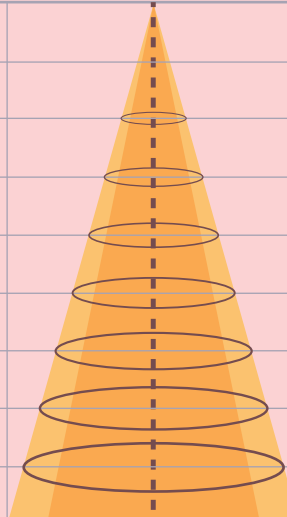
DISTRIBUCIÓN LUMÍNICA

APERTURA 120°



FALTA INFO / MISSING INFO

M	LUX	∅ M
1	1327.97	2.955
2	331.99	5.911
3	147.55	8.866
4	83	11.822
5	53.12	14.777
6	36.89	17.733
7	27.10	20.688
8	20.75	23.644




APLICACIONES

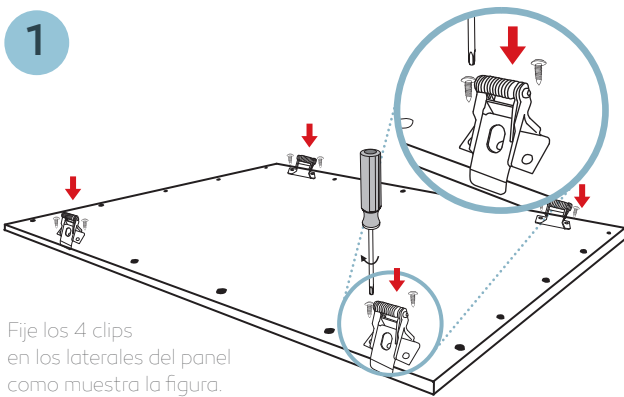
- Oficinas.
- Hoteles.
- Laboratorios.
- Auditorios.
- Hospitales.
- Etc.



INSTALACIÓN: PARA EMBUTIR

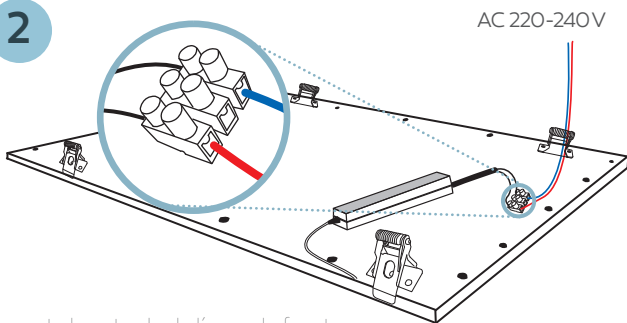
SOBRE YESO

1



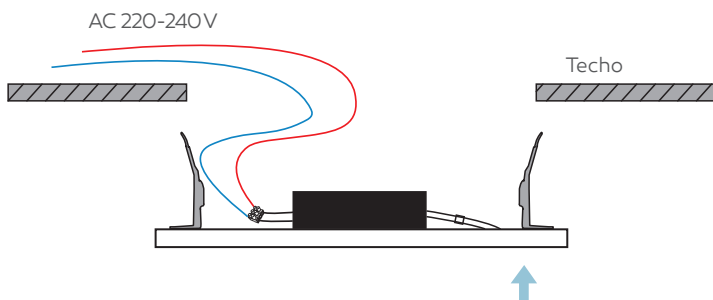
Fije los 4 clips
en los laterales del panel
como muestra la figura.

2

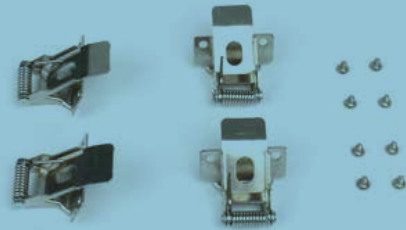


Conecte la entrada de línea a la fuente
de alimentación y la salida de potencia con la luz del panel.
Atención: Apague la alimentación durante este paso.

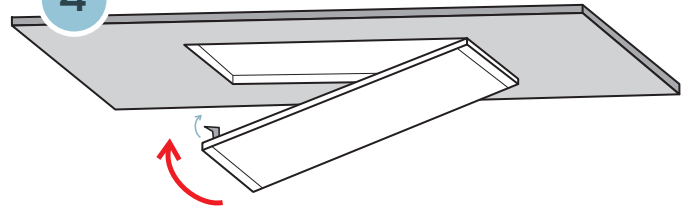
3



MATERIALES (OPCIONAL)

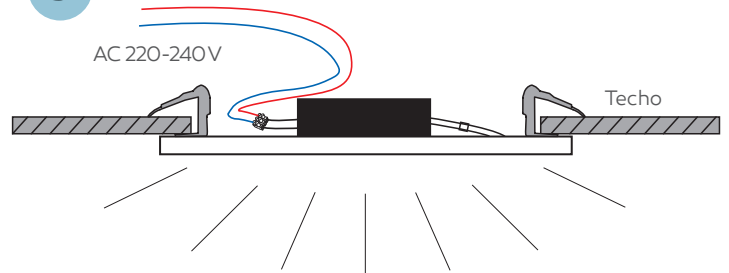


4



Primero fije el panel led al techo mediante 2 de los clips
y luego abra los otros 2 clips y termine de fijarlo al techo.

5



Panel instalado.

LISTA DE MODELOS



POTENCIA	APERTURA	MODELO 4000 K	MODELO 6400 K
45W	120°	UL-AM-58HN2121	UL-AM-58HN4121