

# AERO X2

Las reflectores AERO X2 de Urulamp poseen un diseño único e innovador que maximizan su eficiencia lumínica con tecnología LED y mitigan el impacto ambiental sobre el dispositivo.

Su gran potencia lumínica y amplia cobertura la hace ideal para espacios amplios y de gran altura.

100W  
150W  
200W  
300W



## CARACTERÍSTICAS IMPORTANTES

- Ópticas con diferentes ángulos lumínicos.
- Ahorra hasta un 80% de energía.
- Menor costo de mantenimiento.
- Corto plazo de amortización
- Mayor eficiencia energética 135 Lm/W.
- Vida Útil 50.000 Hs. (L80)
- Garantía 5 años.



## VENTAJAS TÉCNICAS ESPECIALES



### RESISTENTE A LA CORROSIÓN

El dispositivo completo utiliza electroforesis para exteriores con un gran desempeño anticorrosión, incluso en áreas costeras.



### FÁCIL INSTALACIÓN

Cuenta con un soporte especial, diseñado exclusivamente para asegurar una fácil instalación, ahorrando costos de mano de obra y mejorando la eficiencia en el trabajo.



### FIABILIDAD GARANTIZADA

La fiabilidad de las luminarias **AERO X2**, está asegurada mediante la inspección rigurosa de la línea de producción, pruebas y procedimientos minuciosos.

## FLUJO AERODINÁMICO

El diseño del radiador es tan efectivo que permite que el aire circule sin producir resistencia.



IP65 / IP 66

Protección contra sobretensiones de 10KV  
Resistente a la corrosión



## ESPECIFICACIONES TÉCNICAS

POTENCIA	100W	150W	200W	300W
CONSUMO	100W	150W	200W	300W
F. LUMÍNICO	13.500 Lm	20.250 Lm	27.000 Lm	40.500 Lm
APERTURA	30° / 60° / 90° / 90*120° / 40*130°			
EFICIENCIA	135 Lm/W			
VOLTAJE	AC 100-277 V~			
COLOR	3000K / 4000K / 5000K / 6000K			
LED	LM80			
GRADO DE PROT.	IP65 / IP 66			
CRI	>Ra70, > Ra80 Opcional			
FACTOR DE POTENCIA	≥ 0.90			
FUENTE DE PODER	TOMCARLINE			



## APLICACIONES

- Plantas industriales
- Centros comerciales
- Centros de logística
- Fábricas
- Áreas Deportivas





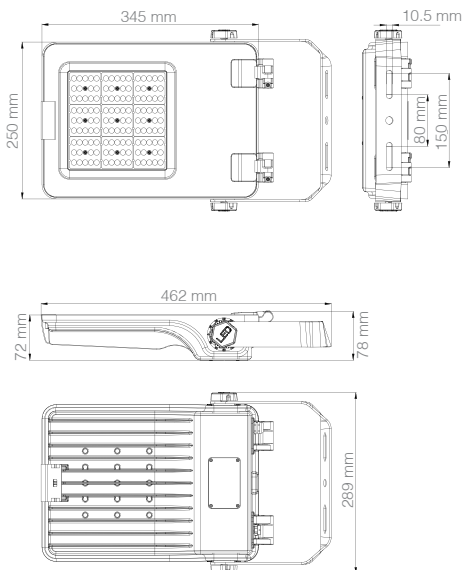
## DETALLES



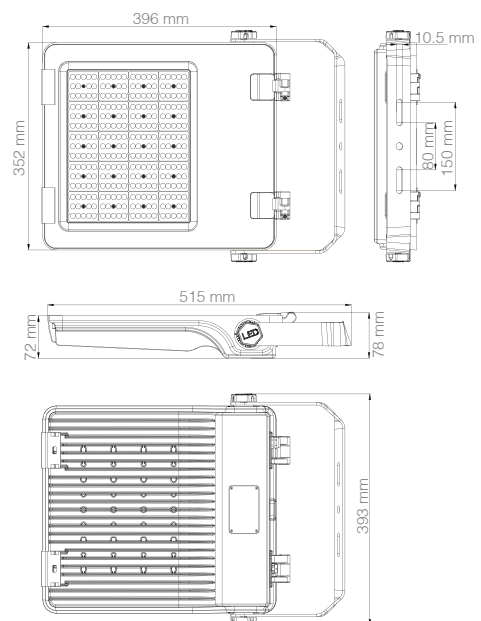
OPCIONAL  
Link con 2 prensa cables

## DIMENSIONES

100W



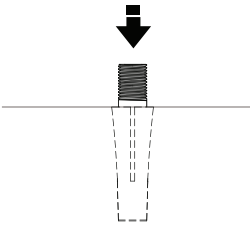
150W / 200W / 300W



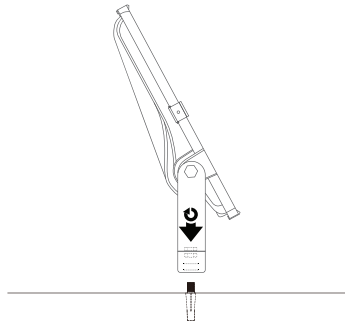


## MONTAJE CON BRACKET

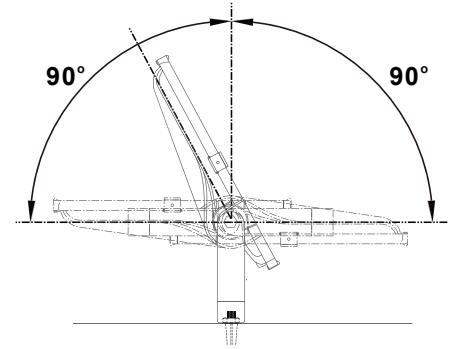
1.



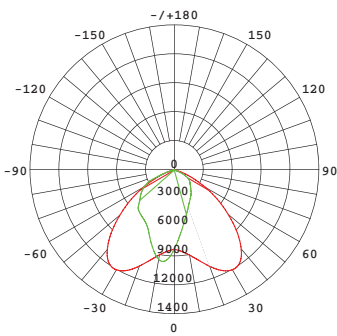
2.



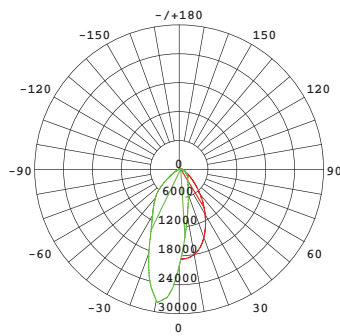
3.



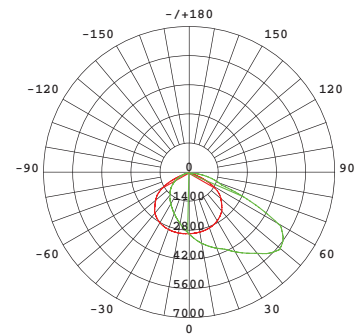
## DISTRIBUCIÓN LUMÍNICA



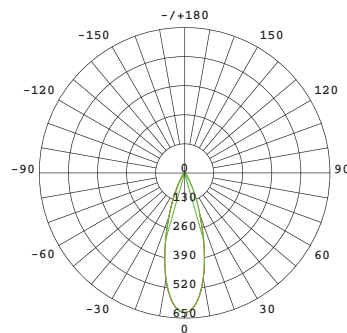
APERTURA 65° x 120°



APERTURA 30° x 60°



APERTURA 65° x 120°



APERTURA 30°



## LISTA DE MODELOS

POTENCIA	MONTAJE	CÓDIGO DE PRODUCTO
100W	Bracket	UL-PLE100
150W	Bracket	UL-PLE150
200W	Bracket	UL-PLE200
300W	Bracket	UL-PLE300